

alpha chem

**Europas größtes Serienprogramm
von Auszeichnungsmitteln
für Chem. Reinigungen
und Wäschereien**

MARKUS HAAS

Fachgroßhandel für das Textilreinigungsgewerbe

Am Ilgersrain 4 • 36286 Neuenstein - Salzburg

Telefon (06677) 91 90 00 • Telefax (06677) 91 90 01

Email: office@haas.ag • Internet: <http://www.haas.ag>

Alle Abbildungen in Originalgröße!

Dat. _____ **0052** *

Name: _____

| | | | |
|-----------------|--|----|----|
| Anzug | | Mo | Di |
| Hose | | Mi | Do |
| Rock | | Fr | Sa |
| Jacke | | 9 | 10 |
| Kleid | | 11 | 12 |
| Mantel | | 13 | 14 |
| Pullover | | 15 | 16 |
| | | 17 | 18 |

Gürtel / verfärbt / defekt / Kundenrisiko incl. MWSt.

Wir danken für Ihren Auftrag!
Dieser Auftrag wird zu den unseligen Bedingungen ausgeführt.
Rückgabe der Garderobe nur gegen diesen Beleg!

Firmeneindruck (siehe letztes Blatt) ④

Dat. _____ **0052** * **0052**

Name: _____

| | | | |
|-----------------|--|----|----|
| Anzug | | Mo | Di |
| Hose | | Mi | Do |
| Rock | | Fr | Sa |
| Jacke | | 9 | 10 |
| Kleid | | 11 | 12 |
| Mantel | | 13 | 14 |
| Pullover | | 15 | 16 |
| | | 17 | 18 |

Gürtel / verfärbt / defekt / Kundenrisiko incl. MWSt.

Firmeneindruck

0052

0052

0052

0052

Kombi 1

2 x 50 Blatt

1. Blatt: Auftragsbestätigung mit rückseitigen allgemeinen Lieferungsbedingungen
2. Blatt: Arbeitskarte/Rechnung mit 4 Abrissen,
Hydrofix-Karton serienmäßig mit 8 mm Ø Lochstanzung

Mindestbestellmenge: 200 Blocks

Annahmebücher

Standardausführung = 3 x 50 Blatt, 4-fach

1. Blatt: Auftragsbestätigung mit rückseitigen allgemeinen Lieferungsbedingungen
2. Blatt: nummerierter Durchschlag (fest im Buch)
3. Blatt: Arbeitskarte / Rechnung mit 4 Abrissen, Hydrofix-Karton

Alle Bücher sind ...

... in Standardausführung ohne Firmeneindruck nummeriert von 1 bis 1000
in allen 11 Papierfarben sofort ab Lager lieferbar.

... ohne Aufpreis mit Artikeleindruck lieferbar (Mindestmenge 10 Serien).

1 Serie = 5 Bücher = 1000 Aufträge

Nr. V 1003

Buchgröße: 240 x 163 mm

Firmeneindruckgröße
auf Blatt 1: ④
(siehe letztes Blatt)

Nr. 1001 N

Buchgröße: 143 x 323 mm

Firmeneindruckgröße
auf Blatt 1: ⑤ (siehe letztes Blatt)

Blaupapier,

passend geschnitten für Bücher,
führen wir lagermäßig.
1 Packung (100 Bogen) ist
ausreichend für 10 Serien.

Datum _____ 3008 *

Name: _____

| | |
|--------|--|
| Anzug | |
| Sakko | |
| Hose | |
| Kostüm | |
| Rock | |
| Kleid | |
| Mantel | |
| Pulli | |

Mo Di Mi Do Fr Sa inkl. MWSt. _____

Firmeneindruck ⑤

Wir danken für Ihren Auftrag!
K2L Dieser Auftrag wird zu den umseitigen Bedingungen ausgeführt.
 Rückgabe der Garderobe nur gegen diesen Beleg!

**Mit
extra langen
Abrissen!**

Datum _____ ○ 3000 *

Name: _____

| | |
|--------|--|
| Anzug | |
| Sakko | |
| Hose | |
| Kostüm | |
| Rock | |
| Kleid | |
| Mantel | |
| Pulli | |

Mo Di Mi Do Fr Sa inkl. MWSt. _____

Firmeneindruck

| | | | |
|------|------|------|------|
| 3000 | 3000 | 3000 | 3000 |
|------|------|------|------|

Kombi 2L

2 x 50 Blatt

1. Blatt: Auftragsbestätigung mit rückseitigen Lieferungsbedingungen
2. Blatt: Arbeitskarte/Rechnung mit 4 langen Abrissen, Hydrofix-Karton serienmäßig mit 8 mm Ø Lochstanzung

Firmeneindruck ③

Datum _____ **032 ***
 Name _____
 u. Adr. _____

| | |
|--------|--|
| Anzug | |
| Sakko | |
| Hose | |
| Kostüm | |
| Rock | |
| Kleid | |
| Mantel | |
| Pulli | |
| | |
| | |

Mo Di Mi Do Fr Sa
In diesem Betrag ist die gesetzliche MWSt. enthalten.

Wir danken für Ihren Auftrag!
 Dieser Auftrag wird zu den umseitigen Bedingungen ausgeführt.
 Rückgabe der Garderobe nur gegen diesen Beleg!

Die meistgedruckte Karte:

Firmeneindruck ③
 (siehe letztes Blatt)

Datum _____ **032 ***
 Name _____
 u. Adr. _____

| | |
|--------|--|
| Anzug | |
| Sakko | |
| Hose | |
| Kostüm | |
| Rock | |
| Kleid | |
| Mantel | |
| Pulli | |
| | |
| | |

Mo Di Mi Do Fr Sa
In diesem Betrag ist die gesetzliche MWSt. enthalten.

| | | | |
|------------|------------|------------|------------|
| 032 | 032 | 032 | 032 |
|------------|------------|------------|------------|

Kombi 2

2 x 50 Blatt

1. Blatt: Auftragsbestätigung mit rückseitigen allgemeinen Lieferungsbedingungen
2. Blatt: Arbeitskarte/Rechnung mit 4 Abrissen, Hydrofix-Karton

Blatt 2 kann auch mit Lochstanzung 8 mm Ø oder Bohrung in 5, 8 oder 10 mm Ø versehen werden

Blaupapier,

passend geschnitten für Kombi 1, 2 und 3 führen wir lagermäßig. 1 Packung ist ausreichend für 200 Blocks.

Firmeneindruck ③

002 *

Termin: _____

Preis: _____

Anz Ja Ho Ko Ro Kl Bl Mtl Tch An Wo Bdr

Rückgabe nur bei Vorlage dieses Belegs. Lieferbedingungen siehe Aushang im Laden.

002 * ○

Termin: _____

Name: _____

Adresse: _____

| | | |
|--------------------------|--------------------------|--|
| <input type="checkbox"/> | Anzug | |
| <input type="checkbox"/> | Jacke | |
| <input type="checkbox"/> | Hose | |
| <input type="checkbox"/> | Kostüm | |
| <input type="checkbox"/> | Rock - Plissee | |
| <input type="checkbox"/> | Kleid - Gürtel - Plissee | |
| <input type="checkbox"/> | Bluse - Weste | |
| <input type="checkbox"/> | Mantel - Gürtel | |
| <input type="checkbox"/> | Trench m. Imp. - Gürtel | |
| <input type="checkbox"/> | Anorak m. Kap. | |
| <input type="checkbox"/> | Strickjacke - Pullover | |
| <input type="checkbox"/> | Binder | |

| | | |
|-----|-------|-------------|
| K6A | Kasse | Preis |
| | | inkl. MWSt. |

| | | | |
|-------|-------|-------|-------|
| 002 * | 002 * | 002 * | 002 * |
|-------|-------|-------|-------|

Kombi 6A

Block à 50 Blatt
serienmäßig mit 8 mm Ø Lochstanzung

Speziell für die Änderungsschneiderei:

Firmeneindruck ②

| | | | | | | | | | | | | | |
|----|-----|----|----|----|----|----|-----|----|----|----|----|-----|--|
| Ma | Anz | Ja | Ho | He | We | Pu | TSh | Ga | Ko | Kl | Ro | Blu | |
|----|-----|----|----|----|----|----|-----|----|----|----|----|-----|--|

Preis: _____ €

704 *

Anz.: _____ €

Rückgabe nur gegen diesen Abhol-
schein. Keine Haftung für Ware, die
nicht binnen 3 Monaten abgeholt ist. Lieferbedingungen lt. Ladenaushang.

Mo Di Mi Do Fr Sa Dat.: _____

704 * ○

Mo Di Mi

Do Fr Sa

Dat.: _____

Name: _____

Tel.: _____

- | | | |
|-------------------------------------|-----------------------------------|-------------------------------------|
| <input type="checkbox"/> He.-Mantel | <input type="checkbox"/> Weste | <input type="checkbox"/> Da.-Mantel |
| <input type="checkbox"/> Anzug | <input type="checkbox"/> Pullover | <input type="checkbox"/> Kostüm |
| <input type="checkbox"/> Jacke | <input type="checkbox"/> T-Shirt | <input type="checkbox"/> Kleid |
| <input type="checkbox"/> Hose | <input type="checkbox"/> Gardinen | <input type="checkbox"/> Rock |
| <input type="checkbox"/> Hemd | <input type="checkbox"/> _____ | <input type="checkbox"/> Bluse |



- vorne
 hinten

- | | | |
|---|---------------------------------|---|
| <input type="checkbox"/> engen | <input type="checkbox"/> weiten | <input type="checkbox"/> kunststopfen |
| <input type="checkbox"/> kürzen | <input type="checkbox"/> längen | <input type="checkbox"/> Gummiband |
| <input type="checkbox"/> Reißverschluss | | <input type="checkbox"/> Saum nähen |
| <input type="checkbox"/> Kragen | | <input type="checkbox"/> Falte |
| <input type="checkbox"/> Stoßband | | <input type="checkbox"/> Knöpfe / Knopfloch |
| <input type="checkbox"/> Tasche | | |
| <input type="checkbox"/> Futter | <input type="checkbox"/> _____ | |

K6A-S

Anz.: _____ € Preis: _____ €

| | | | |
|-------|-------|-------|-------|
| 704 * | 704 * | 704 * | 704 * |
|-------|-------|-------|-------|

Kombi 6A-S

Block à 50 Blatt
serienmäßig mit 8 mm Ø Lochstanzung

Firmeneindruck ③
(siehe letztes Blatt)

Datum _____

Name **567 ***
u. Adr. _____

| | | | |
|--|--|--|--|
| | | | |
| | | | |
| | | | |
| | | | |
| | | | |

Mo Di Mi Do Fr Sa
In diesem Betrag ist die gesetzliche MWSt. enthalten.

| | | | | | |
|-------------|----------|----------|-------------|---------|--------------|
| m. Kn | o. Kn | m. Gü | o. Gü | m. Schn | o. Schn |
| verschwitzt | verfärbt | versengt | verschmutzt | defekt | Risiko Kunde |

Wir danken für Ihren Auftrag!
Dieser Auftrag wird zu den umseitigen Bedingungen ausgeführt.
☞ Rückgabe der Garderobe nur gegen diesen Beleg.

Firmeneindruck ③

Datum _____

Name **567 ***
u. Adr. _____

| | | | |
|--|--|--|--|
| | | | |
| | | | |
| | | | |
| | | | |
| | | | |

Mo Di Mi Do Fr Sa
In diesem Betrag ist die gesetzliche MWSt. enthalten.

| | | | | | |
|-------------|----------|----------|-------------|---------|--------------|
| m. Kn | o. Kn | m. Gü | o. Gü | m. Schn | o. Schn |
| verschwitzt | verfärbt | versengt | verschmutzt | defekt | Risiko Kunde |

| | | | |
|------------|------------|------------|------------|
| 567 | 567 | 567 | 567 |
|------------|------------|------------|------------|

Kombi 3

2 x 50 Blatt

1. Blatt: Auftragsbestätigung mit rückseitigen Lieferungsbedingungen
2. Blatt: Arbeitskarte/Rechnung mit 4 Abrissen, Hydrofix-Karton

Blatt 2 kann auch mit Lochstanzung 8 mm Ø
oder Bohrung in 5, 8 oder 10 mm Ø versehen werden.

Alle Abbildungen in Originalgröße

**Wir verwenden für unser gesamtes Programm
nur Original Hydrofix-Karton**

Firmeneindruck ③

_____ Teile **001 ***

_____ €

HINWEIS!

Es gelten unsere Lieferungsbedingungen lt. Aushang.
Rückgabe der Garderobe NUR gegen diesen Beleg.

TAG: Mo Di Mi Do Fr Sa

STUNDE: 9 10 11 12 13 14 15 16 17 18

TAG: Mo Di Mi Do Fr Sa

STUNDE: 9 10 11 12 13 14 15 16 17 18



001 *

Name: _____

| | | | | |
|-------------|-------|-------|---|--|
| Trench | H | D | K | |
| Sakko | | | | |
| Hose | | | | |
| Kostümjacke | | | | |
| Rock | | | | |
| Kleid | | | | |
| Mantel | | | | |
| Pulli | Weste | Bluse | | |
| | | | | |
| | | | | |

edelchem K7

001

001

001

001

*

*

*

*

Kombi 7

Block à 50 Blatt
serienmäßig mit 8 mm Ø Lochstanzung

**Wir verwenden
für unser gesamtes
Programm nur
Original Hydrofix-Karton**

Firmeneindruck ③

Teile: _____

Preis: _____

HINWEIS!
Es gelten unsere Lieferungs-
bedingungen, siehe Aushang.

0253 *

Teile: _____



Preis: _____

0253 *

9 10 11 12 13

14 15 16 17 18



0253 *

Name: _____

| | | |
|--------|--------|--|
| Anzug | Kostüm | |
| Sakko | Jacke | |
| Hose | | |
| Rock | | |
| Kleid | | |
| Mantel | | |
| Pulli | Weste | |
| Bluse | | |
| | | |
| | | |

K7A

0253

0253

0253

0253

*

*

*

*

Kombi 7 A

Block à 50 Blatt
serienmäßig mit 8 mm Ø Lochstanzung
auch im Kontroll-/Quittungsteil

Mindestbestellmenge: 200 Blocks

**Alle Abbildungen
in Originalgröße!**

Firmeneindruck ④

| | | | | | | | | | | | |
|-----|----|----|----|----|----|----|-----|-----|----|----|-----|
| Anz | Ja | Ho | Ko | Ro | Kl | Bl | Mtl | Tch | An | Wo | Bdr |
|-----|----|----|----|----|----|----|-----|-----|----|----|-----|

Preis: _____

Termin: _____ **0753 ***

Rückgabe nur bei Vorlage dieses Belegs.
Lieferbedingungen siehe Aushang im Laden.

Termin: ○ **0753 ***

Name: _____

Adresse: _____

| | | |
|--------------------------|--------------------------|--------------------------|
| <input type="checkbox"/> | Anzug | <input type="checkbox"/> |
| <input type="checkbox"/> | Jacke | <input type="checkbox"/> |
| <input type="checkbox"/> | Hose | <input type="checkbox"/> |
| <input type="checkbox"/> | Kostüm | <input type="checkbox"/> |
| <input type="checkbox"/> | Rock - Plissee | <input type="checkbox"/> |
| <input type="checkbox"/> | Kleid - Gürtel - Plissee | <input type="checkbox"/> |
| <input type="checkbox"/> | Bluse - Weste | <input type="checkbox"/> |
| <input type="checkbox"/> | Mantel - Gürtel | <input type="checkbox"/> |
| <input type="checkbox"/> | Trench m. Imp. - Gürtel | <input type="checkbox"/> |
| <input type="checkbox"/> | Anorak m. Kap. | <input type="checkbox"/> |
| <input type="checkbox"/> | Strickjacke - Pullover | <input type="checkbox"/> |
| <input type="checkbox"/> | Binder | <input type="checkbox"/> |
| <input type="checkbox"/> | | <input type="checkbox"/> |
| <input type="checkbox"/> | | <input type="checkbox"/> |
| <input type="checkbox"/> | | <input type="checkbox"/> |

edelhart K6L Summe inkl. MWSt. _____

0753 * 0753 *

0753 * 0753 *

0753 * 0753 *

0753 * 0753 *

Firmeneindruck ④

| | | | | | | | | | | | |
|-----|----|----|----|----|----|----|-----|-----|----|----|-----|
| Anz | Ja | Ho | Ko | Ro | Kl | Bl | Mtl | Tch | An | Wo | Bdr |
|-----|----|----|----|----|----|----|-----|-----|----|----|-----|

Preis: _____

Termin: _____ **10 0753 ***

Rückgabe nur bei Vorlage dieses Belegs.
Lieferbedingungen siehe Aushang im Laden.

Termin: ○ **10 0753 ***

Name: _____

Adresse: _____

| | | |
|--------------------------|--------------------------|--------------------------|
| <input type="checkbox"/> | Anzug | <input type="checkbox"/> |
| <input type="checkbox"/> | Jacke | <input type="checkbox"/> |
| <input type="checkbox"/> | Hose | <input type="checkbox"/> |
| <input type="checkbox"/> | Kostüm | <input type="checkbox"/> |
| <input type="checkbox"/> | Rock - Plissee | <input type="checkbox"/> |
| <input type="checkbox"/> | Kleid - Gürtel - Plissee | <input type="checkbox"/> |
| <input type="checkbox"/> | Bluse - Weste | <input type="checkbox"/> |
| <input type="checkbox"/> | Mantel - Gürtel | <input type="checkbox"/> |
| <input type="checkbox"/> | Trench m. Imp. - Gürtel | <input type="checkbox"/> |
| <input type="checkbox"/> | Anorak m. Kap. | <input type="checkbox"/> |
| <input type="checkbox"/> | Strickjacke - Pullover | <input type="checkbox"/> |
| <input type="checkbox"/> | Binder | <input type="checkbox"/> |
| <input type="checkbox"/> | | <input type="checkbox"/> |
| <input type="checkbox"/> | | <input type="checkbox"/> |
| <input type="checkbox"/> | | <input type="checkbox"/> |

edelhart K6L Summe inkl. MWSt. _____

10 0753 * 10 0753 *

10 0753 * 10 0753 *

10 0753 * 10 0753 *

10 0753 * 10 0753 *

Kombi 6 L

Block à 50 Blatt
serienmäßig mit Lochstanzung 8 mm Ø

Kombi 6 L

Block à 50 Blatt
hier: mit Vorzeichen-Eindruck

Name: _____

| | | | |
|--------|----------|-------|--|
| Anzug | Hose | Sakko | |
| Kostüm | Rock | Jacke | |
| Mantel | Anorak | Bluse | |
| Kleid | Kraw. | Pulli | |
| Decke | Vorhänge | | |

€ _____

5004 *

Firmeneindruck ③ oder ⑥

5004 *

Ihr Kleidungsstück wird zu den im Geschäft aushängenden Lieferbedingungen bearbeitet. Für Knöpfe, Polster, Reißverschlüsse, Schnallen, Lederbesatz keine Haftung.

| | | | |
|--------|----------|-------|--|
| Anzug | Hose | Sakko | |
| Kostüm | Rock | Jacke | |
| Mantel | Anorak | Bluse | |
| Kleid | Kraw. | Pulli | |
| Decke | Vorhänge | | |

K8 € _____

5004

5004

5004

5004

Firmeneindruck ③ oder ⑥

7506 *

Ihr Kleidungsstück wird zu den im Geschäft aushängenden Lieferbedingungen bearbeitet. Für Knöpfe, Polster, Reißverschlüsse, Schnallen, Lederbesatz keine Haftung.

| | | | |
|--------|----------|-------|--|
| Anzug | Hose | Sakko | |
| Kostüm | Rock | Jacke | |
| Mantel | Anorak | Bluse | |
| Kleid | Kraw. | Pulli | |
| Decke | Vorhänge | | |

K8A € _____

Name: _____

| | | | |
|--------|----------|-------|--|
| Anzug | Hose | Sakko | |
| Kostüm | Rock | Jacke | |
| Mantel | Anorak | Bluse | |
| Kleid | Kraw. | Pulli | |
| Decke | Vorhänge | | |

€ _____

7506 *

7506

7506

7506

7506

Kombi 8

Block à 50 Blatt

Mindestbestellmenge: 200 Blocks

Kombi 8A

Block à 50 Blatt

Mindestbestellmenge: 200 Blocks

***Wir verwenden
für unser gesamtes Programm
nur Original Hydrofix-Karton***

Firmeneindruck ④

Preis: _____ € **5007 ***

Rückgabe nur bei Vorlage dieses Belegs.
Lieferbedingungen siehe Aushang im Laden.

| | | | | | | | | | |
|----|----|----|----|----|----|----|----|----|--|
| Ho | Ro | Sa | Ja | KI | Ma | Pu | We | BI | |
|----|----|----|----|----|----|----|----|----|--|

TAG: Mo Di Mi Do Fr Sa

STUNDE: 9 10 11 12 13 14 15 16 17 18

TAG: Mo Di Mi Do Fr Sa

STUNDE: 9 10 11 12 13 14 15 16 17 18

Datum: ○ **5007 ***

Name:

| | | |
|-------------------|-------|--|
| Hose | H D K | |
| Rock | | |
| Sakko / Jacke | | |
| Kleid | | |
| Mantel - Popeline | | |
| Pulli | Weste | |
| Bluse | | |

K7L Summe inkl. MWSt.

| | | | |
|---------------|---------------|---------------|---------------|
| 5007 * | 5007 * | 5007 * | 5007 * |
|---------------|---------------|---------------|---------------|

Kombi 7L

Block à 50 Blatt
serienmäßig mit 8 mm Ø Lochstanzung

**Die Karte
mit den praktischen
langen Abrissen!**

Firmeneindruck ③

Preis: _____ € **7401 ***

Rückgabe nur bei Vorlage dieses Belegs.
Lieferbedingungen siehe Aushang im Laden.

| | | | | | | | | | | |
|----|-----|----|----|----|----|-------|----|----|----|--|
| Az | Kos | Ho | Ro | Ja | Ma | PopMa | KI | Pu | BI | |
|----|-----|----|----|----|----|-------|----|----|----|--|

TAG: Mo Di Mi Do Fr Sa

STUNDE: 8 9 10 11 12 13 14 15 16 17 18 19

TAG: Mo Di Mi Do Fr Sa

STUNDE: 8 9 10 11 12 13 14 15 16 17 18 19

Datum: ○ **7401 ***

Name:

| | |
|------------------|--|
| Anzug / Kostüm | |
| Hose | |
| Rock | |
| Jackett | |
| Mantel | |
| Popeline-Mantel | |
| Kleid | |
| Pullover / Pulli | |
| Bluse | |

oder Chem K7M Preis (incl. MWSt) €

| | | | |
|---------------|---------------|---------------|---------------|
| 7401 * | 7401 * | 7401 * | 7401 * |
| 7401 * | 7401 * | 7401 * | 7401 * |

Kombi 7M

Block à 50 Blatt
serienmäßig mit Lochstanzung 8 mm Ø

Mindestbestellmenge: 200 Blocks

Firmeneindruck ③ oder ⑥

0004 *

Rückgabe nur gegen Vorlage dieses Beleges. Auftragsbestätigung u. Vor-
kasse-Quittung einschließlich MWSt.-Lieferbedingungen siehe Aushang im Laden.

Teile _____
Preis _____

0004 *

○

| | | | | | | | |
|--|-----------------|--|--|----|----|--|--|
| | Hose | | | | | | |
| | Rock | | | Mo | Di | | |
| | Jacke | | | Mi | Do | | |
| | Kleid | | | Fr | Sa | | |
| | Mantel | | | 9 | 10 | | |
| | Pullover | | | 11 | 12 | | |
| | Hemd | | | 13 | 14 | | |
| | | | | 15 | 16 | | |
| | | | | 17 | 18 | | |
| | | | | 19 | 20 | | |

alpha chem K 11

0004 *

*** 7000**

0004 *

*** 7000**

Kombi 11

Block à 50 Blatt
serienmäßig mit Lochstanzung 8 mm Ø

Firmeneindruck

002 *

Rückgabe nur bei Vorlage dieses Belegs. Lieferbedingungen s. Aushang im Laden.

| | | | | | | | |
|----|----|----|----|----|--------|--|--|
| An | Sa | Ho | Kl | Pu | Bl | | |
| Ko | Ja | Ro | Ma | We | Preis: | | |

Mo Di Mi Do Fr Sa
Mo Di Mi Do Fr Sa

Datum: _____

002 *

Name: _____

| | | |
|--------|--------|--|
| Anzug | Kostüm | |
| Sakko | Jacke | |
| Hose | Rock | |
| Kleid | | |
| Mantel | | |
| Pulli | Weste | |
| Bluse | | |

alpha chem K 20

002 *

002 *

002 *

Kombi 20

Block à 50 Blatt

Alle Abbildungen in Originalgröße!

| | |
|--|------------------------------------|
| 1055 * Firmeneindruck ① | |
| Name | |
| Adresse | |
| | Anzug / Kostüm |
| | Hose |
| | Rock |
| | Jackett |
| | Mantel |
| | Kleid |
| | Pullover |
| Datum: | TOTAL |
| ◆ ALPHA-CHEM-Auszeichnung „Ki.neu“ | |
| 1055 * Firmeneindruck ① | |
| 1055 * Bitte beachten! | |
| Diesen Auftragszettel aufbewahren und bitte vorlegen, wenn Sie Ihren Auftrag abholen. Für Garderobe, die nicht innerhalb von 30 Tagen abgeholt ist, wird keine Haftung übernommen. Mit Auftragserteilung werden die im Laden aushängenden Lieferbedingungen anerkannt. | |
| Abholzeit: | Preis |
| 1055 * 1055 * | 1055 * 1055 * |

Alle
Abbildungen
in
Originalgröße!

„Ki - neu“

- 2 x 50 Blatt
1. Blatt: Buchhaltungs- bzw. Filialbeleg und Abholbeleg (Auftragsbestätigung)
 2. Blatt: Arbeitskarte mit 8 Abrissen, serienmäßig mit Lochstanzung 8 mm Ø

Mindestbestellmenge: 200 Blocks

| | | | | | | | | | | | | | | | | | | | | | | | | | | |
|--|------------------|-------|----|--------------|----|--------|--------|----|----|----|----|--------|----|----|------------------|----|--------|----|----|----|----|----|----|----|--|--|
| Firmeneindruck ① | | | | | | | 7502 * | | | | | 7502 * | | | | | | | | | | | | | | |
| Name | | | | | | | | | | | | | | | | | | | | | | | | | | |
| Adresse | | | | | | | | | | | | | | | | | | | | | | | | | | |
| TAG | Mo | Di | Mi | Do | Fr | Sa | | | | | | | | | | | | | | | | | | | | |
| STUNDE | 7 | 8 | 9 | 10 | 11 | 12 | 13 | 14 | 15 | 16 | 17 | 18 | 19 | 20 | Di | Mi | Do | Fr | Sa | | | | | | | |
| | Anzug / Kostüm | | | | | | | | | | | | | | 11 | 12 | 13 | 14 | 15 | 16 | 17 | 18 | 19 | 20 | | |
| | Hose | | | | | | | | | | | | | | Kostüm | | | | | | | | | | | |
| | Rock | | | | | | | | | | | | | | | | | | | | | | | | | |
| | Jackett S - Str | | | | | | | | | | | | | | | | | | | | | | | | | |
| | Mantel | | | | | | | | | | | | | | S - Str | | | | | | | | | | | |
| | Pop.-Mantel | | | | | | | | | | | | | | | | | | | | | | | | | |
| | Kleid | | | | | | | | | | | | | | ntel | | | | | | | | | | | |
| | Pulli / Pullover | | | | | | | | | | | | | | | | | | | | | | | | | |
| | Hemd | | | | | | | | | | | | | | illover | | | | | | | | | | | |
| Datum: | | | | | | | TOTAL | | | | | | | | TOTAL | | | | | | | | | | | |
| ◆ ALPHA-CHEM-Auszeichnung „M“ | | | | | | | | | | | | | | | Auszeichnung „M“ | | | | | | | | | | | |
| Firmeneindruck ① | | | | | | | | | | | | | | | 7502 * | | 7502 * | | | | | | | | | |
| | | | | | | | | | | | | | | | 7502 * | | 7502 * | | | | | | | | | |
| 7502 * Bitte beachten! | | | | | | | | | | | | | | | 7502 * | | 7502 * | | | | | | | | | |
| Diesen Auftragszettel aufbewahren und bitte vorlegen, wenn Sie Ihren Auftrag abholen. Für Garderobe, die nicht innerhalb von 30 Tagen abgeholt ist, wird keine Haftung übernommen. Mit Auftragserteilung werden die im Laden aushängenden Lieferbedingungen anerkannt. | | | | | | | | | | | | | | | 7502 * | | 7502 * | | | | | | | | | |
| Kn | | Fleck | | Zerr | | Risiko | | | | | | | | | | | | | | | | | | | | |
| Abholzeit: | | | | Preis | | | | | | | | | | | | | | | | | | | | | | |
| | | | | | | | | | | | | | | | 7502 * | | 7502 * | | | | | | | | | |
| | | | | | | | | | | | | | | | 7502 * | | 7502 * | | | | | | | | | |

„M“

2 x 50 Blatt

1. Blatt: Buchhaltungs- bzw. Filialbeleg und Abholbeleg (Auftragsbestätigung)
2. Blatt: Arbeitskarte mit 8 Abrissen, serienmäßig mit Lochstanzung 8 mm Ø

Mindestbestellmenge: 200 Blocks

Firmeneindruck ③

Mit Auftragserteilung werden die im Laden aushängenden Lieferbedingungen anerkannt.

493 *

9 10 11 12 13 14 15 16 17 18

Betrag:

9 10 11 12 13 14 15 16 17 18

○ **493 ***

K70

| | | | |
|--------------|--------------|--------------|--------------|
| 493 * | 493 * | 493 * | 493 * |
|--------------|--------------|--------------|--------------|

Kombi 70

Block à 50 Blatt
serienmäßig mit Lochstanzung 8 mm Ø

Firmeneindruck ③ oder ⑥

993 *

HINWEIS! Rückgabe nur gegen Vorlage dieses Belegs.
Es gelten unsere Lieferbedingungen lt. Aushang.

9 10 11 12 13 14 15 16 17 18

| | |
|---------|----------------|
| Ho | ○ 993 * |
| Ro | |
| Pu | |
| Kl / Ja | |
| Bl | |
| An | |
| P.-Ma | |
| Ma | |
| T | |
| K7SVP | |

9 10 11 12 13 14 15 16 17 18

| | | | |
|--------------|--------------|--------------|--------------|
| 993 * | 993 * | 993 * | 993 * |
|--------------|--------------|--------------|--------------|

Kombi 7SVP

Block à 50 Blatt
serienmäßig mit Lochstanzung 8 mm Ø

Alle Abbildungen in Originalgröße!

Die Karten für Kassen-Eindruck:

| | | | | | | | | | | | | | | | | | | | | |
|---|---|----|----|----|--------|----|----|----|----|--------|----|----------|--|--|--------|--|--|--|--|--|
| Firmeneindruck ③ | | | | | | | | | | | | | | | | | | | | |
| Mit Auftragserteilung werden die im Laden aushängenden Lieferbedingungen anerkannt. | | | | | | | | | | | | 0029 * | | | | | | | | |
| Betrag: | | | | | | | | | | | | | | | | | | | | |
| 8 | 9 | 10 | 11 | 12 | 13 | 14 | 15 | 16 | 17 | 18 | 19 | 20 | | | | | | | | |
| 8 9 10 11 12 13 14 15 16 17 18 19 20 | | | | | | | | | | | | | | | | | | | | |
| | | | | | | | | | | | | ○ 0029 * | | | | | | | | |
| K 7 G | | | | | | | | | | | | | | | | | | | | |
| 0029 * | | | | | 0029 * | | | | | 0029 * | | | | | 0029 * | | | | | |
| 0029 * | | | | | 0029 * | | | | | 0029 * | | | | | 0029 * | | | | | |

| | | | | | | | | | | | | | | | | | |
|---|--|--|--|-------|--|--|--|-------|--|--|--|---------|--|--|--|--|--|
| 957 * | | | | 956 * | | | | 957 * | | | | 956 * | | | | | |
| 9 10 11 12 13 14 15 16 17 18 | | | | | | | | | | | | | | | | | |
| | | | | | | | | | | | | ○ 957 * | | | | | |
| K Es gelten die Lieferbedingungen lt. Ladenaushang! K 7 Rückgabe der Garderobe nur gegen diesen Beleg! | | | | | | | | | | | | | | | | | |
| 9 10 11 12 13 14 15 16 17 18 | | | | | | | | | | | | | | | | | |
| Firmeneindruck ② oder ⑦ | | | | | | | | | | | | | | | | | |
| 957 * | | | | | | | | | | | | | | | | | |

Kombi 7 K

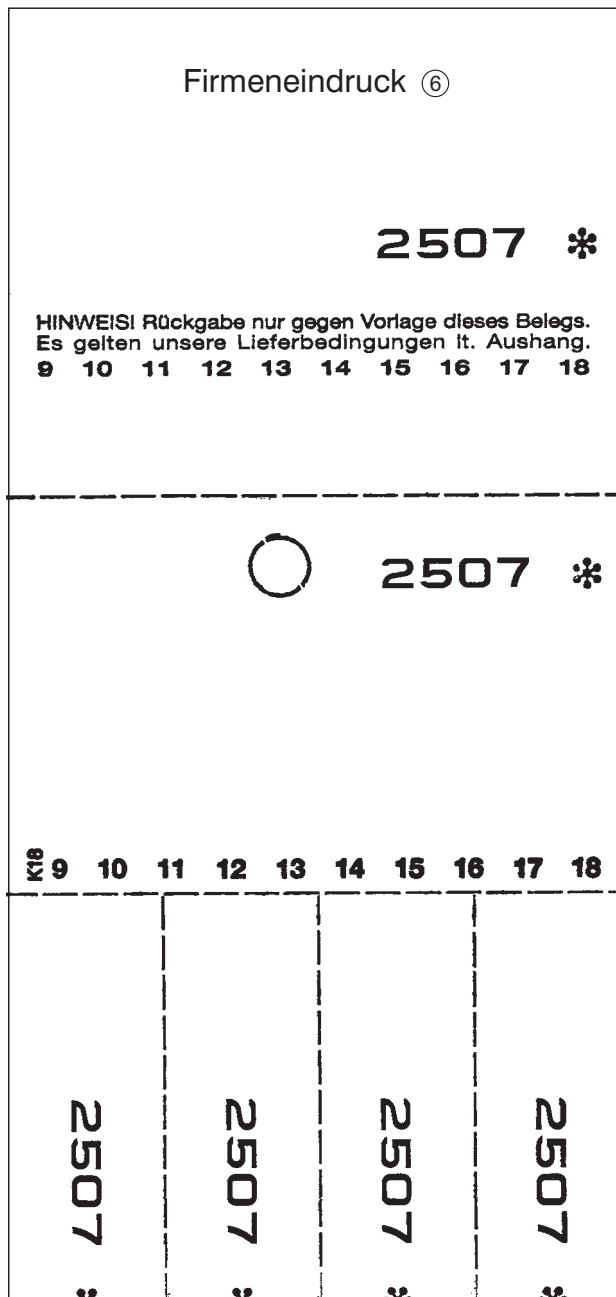
Block à 50 Blatt – mit 8 Abrissen
serienmäßig mit Lochstanzung 8 mm Ø

Kombi 7 G

Block à 50 Blatt – mit 8 Abrissen
serienmäßig mit Lochstanzung 8 mm Ø

Mindestbestellmenge: 200 Blocks

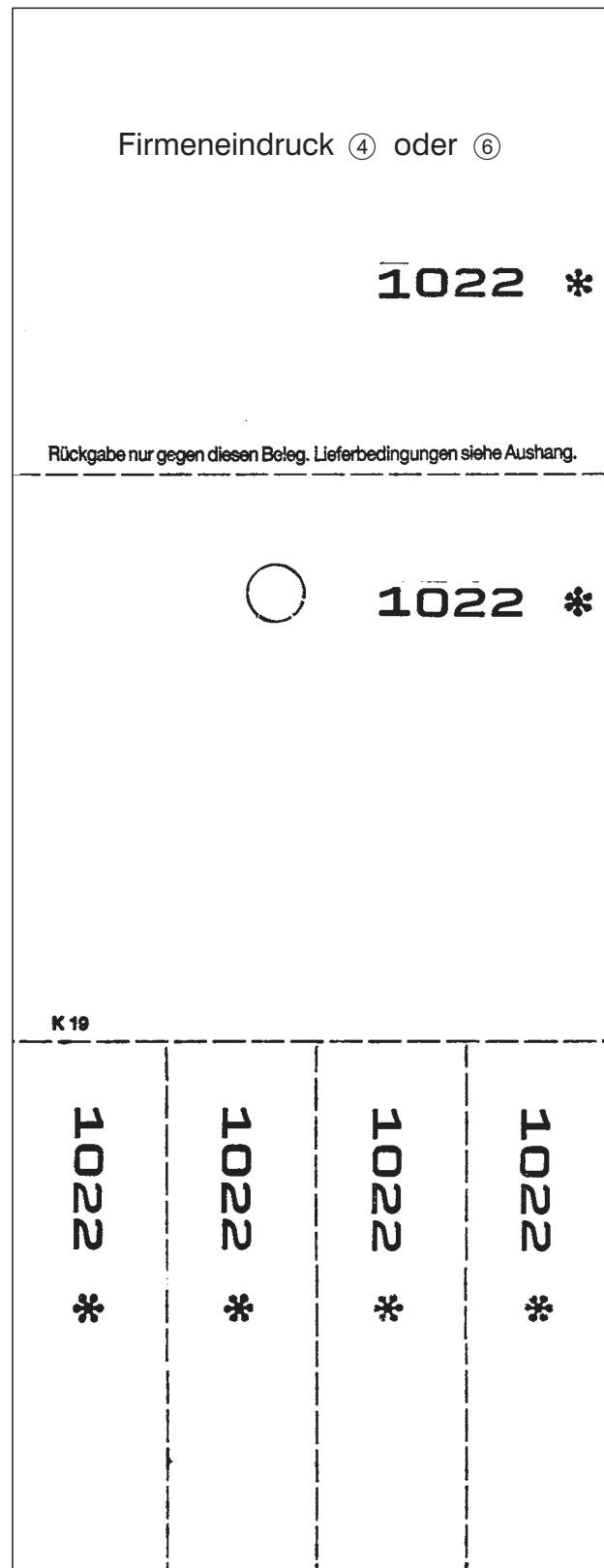
Die neuen Kassenkarten mit den vorteilhaften langen Abrissen!



Kombi 18

Block à 50 Blatt
serienmäßig mit Lochstanzung 8 mm Ø

Mindestbestellmenge: 200 Blocks




Kombi 19

Block à 50 Blatt
serienmäßig mit Lochstanzung 8 mm Ø

Firmeneindruck ③ oder ⑥

7503 *

HINWEIS! Rückgabe nur gegen Vorlage dieses Belegs.
Es gelten unsere Lieferbedingungen lt. Aushang.
9 10 11 12 13 14 15 16 17 18

| | | | | | | | | | |
|---------------|---|---------------|---------------|----|----|----|----|----|----|
| Ho |  | 7503 * | | | | | | | |
| Ro | | | | | | | | | |
| Pu | | | | | | | | | |
| Kl/Ja | | | | | | | | | |
| Bl | | | | | | | | | |
| An | | | | | | | | | |
| P.-Ma | | | | | | | | | |
| Ma | | | | | | | | | |
| T | | | | | | | | | |
| K7VS | | | | | | | | | |
| 9 | 10 | 11 | 12 | 13 | 14 | 15 | 16 | 17 | 18 |
| 7503 * | 7503 * | 7503 * | 7503 * | | | | | | |

Kombi 7 VS

Block à 50 Blatt
serienmäßig mit Lochstanzung 8 mm Ø

Vordruck-Breite: **8,5 cm**

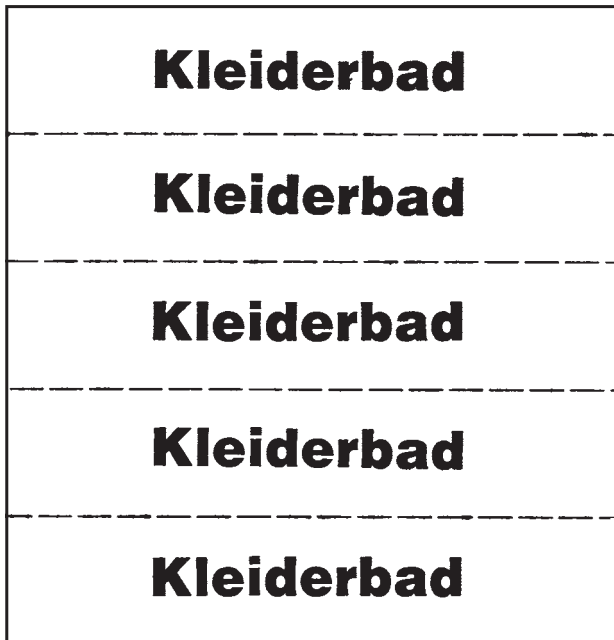
Mindestbestellmenge: 200 Blocks

Alle Abbildungen in Originalgröße!

Filial-Kennzeichnungs-Blocks

weißes Hydrofix-Papier

1 VE = 5000 Etiketten mit einer Filial-Nummer
(Filialnummern 1-100 sind ab Lager lieferbar)



| | | | |
|-------------------------|--|---|---|
| Achtung Flecken! | <input type="radio"/> Tinte <input type="radio"/> Kaffee <input type="radio"/> Tee | <input type="radio"/> Milch <input type="radio"/> Obst <input type="radio"/> Blut | <input type="radio"/> Wein <input type="radio"/> Bier _____ |
| Achtung Flecken! | <input type="radio"/> Tinte <input type="radio"/> Kaffee <input type="radio"/> Tee | <input type="radio"/> Milch <input type="radio"/> Obst <input type="radio"/> Blut | <input type="radio"/> Wein <input type="radio"/> Bier _____ |
| Achtung Flecken! | <input type="radio"/> Tinte <input type="radio"/> Kaffee <input type="radio"/> Tee | <input type="radio"/> Milch <input type="radio"/> Obst <input type="radio"/> Blut | <input type="radio"/> Wein <input type="radio"/> Bier _____ |
| Achtung Flecken! | <input type="radio"/> Tinte <input type="radio"/> Kaffee <input type="radio"/> Tee | <input type="radio"/> Milch <input type="radio"/> Obst <input type="radio"/> Blut | <input type="radio"/> Wein <input type="radio"/> Bier _____ |
| Achtung Flecken! | <input type="radio"/> Tinte <input type="radio"/> Kaffee <input type="radio"/> Tee | <input type="radio"/> Milch <input type="radio"/> Obst <input type="radio"/> Blut | <input type="radio"/> Wein <input type="radio"/> Bier _____ |

Markierungszettel

1 Block à 100 Blatt = 500 Abrisse
1 VE = 10 Blocks mit einem Drucktext

**sofort ab Lager lieferbar
mit diesen Texten:**

| | |
|------------------------|------------|
| Express, fertig bis: | rot |
| Imprägnieren | dunkelgrün |
| nicht bügeln | dunkelgrün |
| nicht imprägnieren | weiß |
| Kleiderbad | gelb |
| Kunststopfen | gelb |
| Retour weil | weiß |
| nur bügeln | weiß |
| Appretieren | dunkelgrün |
| Reparatur | weiß |
| nur chem | gelb |
| _____flecken | weiß |
| Blut | weiß |
| Schneiderei | dunkelgrün |
| Plissieren | lila |
| Achtung Flecken! | orange |
| Montag | lila |
| Dienstag | rot |
| Mittwoch | gelb |
| Donnerstag | dunkelgrün |
| Freitag | weiß |
| Samstag | blau |

Sondertexte ab 80 Blocks möglich!

Alle Abbildungen in Originalgröße!

Auftragsbestätigung u. Lieferbedingungen

Datum: _____

Name: _____

Anschrift: _____

fertig ab: Mo Di Mi Do Fr Sa vorm./nachm.

| Anz. | Gegenstand | Preis |
|------|------------|-------|
| | | |
| | | |
| | | |
| | | |
| | | |
| | | |

incl. gesetzl. MWSt.

Knöpfe - Polster - Schnallen ab – mit Gürtel
abgetragen - stark verschmutzt - verschwitz - verbügelt
Reibstelle - Glanzstelle - verblichen - schadhaft - Stopfstelle

Reinigung erfolgt auf be-
sonderen Kundenwunsch: _____

Unterschrift d. Kunden

Wir danken für Ihren Auftrag!
Dieser Auftrag wird zu den umseitigen Bedingungen ausgeführt.
Rückgabe der Garderobe nur gegen diesen Beleg!

Kennzeichnungs-Nr.:

Lieferungsbedingungen
des Deutschen Textilreinigungsgewerbes

Konditionenempfehlung
des Deutschen Textilreinigungs-Verbandes e. V.

1. **Textilreinigung** wird sachgemäß und schonend ausgeführt.
2. **Mängel am eingelieferten Reinigungsgut.** Der Textilreiniger ist nicht verantwortlich für Schäden, die durch die Beschaffenheit des Reinigungsgutes verursacht werden und die er nicht durch eine fachmännische Warenschau erkennen kann (z. B. Schäden durch ungenügende Festigkeit des Gewebes und der Nähte, ungenügende Echtheit von Färbungen und Drucken, Einlaufen, Imprägnierungen, frühere unsachgemäße Behandlung, verborgene Fremdkörper und andere verborgene Mängel). Dasselbe gilt für Reinigungsgut, das nicht oder nur begrenzt reinigungsfähig ist, soweit es nicht entsprechend gekennzeichnet ist oder der Textilreiniger dies durch fachmännische Warenschau nicht erkennen kann.
3. **Rückgabe** des Reinigungsgutes erfolgt gegen Aushändigung der Auftragsbestätigung (z. B. Ticket). Andernfalls hat der Kunde seine Berechtigung zu beweisen. Der Kunde muß das Reinigungsgut innerhalb von drei Monaten nach dem vereinbarten Liefertermin abholen. Geschieht dies nicht innerhalb eines Jahres nach diesem Termin, und ist dem Textilreiniger der Kunde oder seine Adresse unbekannt, so ist er zur gesetzlich vorgesehenen Verwertung berechtigt, es sei denn, der Kunde meldet sich vor der Verwertung. Solche Kleidungsstücke, deren Erlös die Kosten des genannten Verwertungsverfahrens nicht übersteigt, können wirtschaftlich vernünftig und freihändig verwertet werden. Der Kunde hat Anspruch auf einen etwaigen Verwertungserlös.
4. **Bei Mängeln am ausgelieferten Reinigungsgut** hat der Kunde zu beweisen, daß das Reinigungsgut vom Textilreiniger bearbeitet wurde, z. B. durch Vorlage der Auftragsbestätigung oder des Tickets. Offensichtliche Mängel müssen innerhalb von zwei Wochen nach Rückgabe gerügt werden.
5. **Haftungsgrenze.** Der Textilreiniger haftet für den Verlust des Reinigungsgutes unbegrenzt in Höhe des Zeitwertes. Für Bearbeitungsschäden haftet der Textilreiniger nur bei Vorsatz oder grober Fahrlässigkeit unbegrenzt in Höhe des Zeitwertes. Ansonsten ist die Haftung auf das 15fache des Bearbeitungspreises begrenzt.

Achtung:
Unsere Haftung kann auf das 15fache des Bearbeitungspreises begrenzt sein (siehe Nr. 5 AGB).
Sie können aber unbegrenzte Haftung in Höhe des Zeitwertes, z. B. durch Abschluß einer Versicherung, vereinbaren.

Auftragsbestätigungs-Blocks

Block à 200 Blatt – weißes 60-g-Papier

**Alle Abbildungen
in Originalgröße!**



Auftrags-Nr.: _____

Datum: _____

**Liebe Kundin, lieber Kunde,
bei der sorgfältigen Fleckkontrolle
vor der Reinigung haben wir
die inliegenden Gegenstände
in den Taschen
Ihres Kleidungsstücks gefunden.**

**Mit freundlichen Grüßen
Ihre Textilreinigung**

Fundsachen-Beutel

Beutel aus weißem Kraftpapier
mit gebohrtem Loch, 8 mm Ø

im Versand-Karton – gepackt zu 1000 Stück
oder
in der Klein-Box – gepackt zu 200 Stück

Fleckenzettel, gelb

Block à 500 Blatt – 60-g-Papier

Um dieses Kleidungsstück haben wir uns besonders bemüht.
Dennoch sind die verbliebenen

Flecken

nicht besser zu entfernen,
ohne Stoff und Farben anzugreifen.



Einige Flecken lassen sich nicht entfernen!

Wir haben unser Bestes getan, aber einige Flecken und Verfärbungen können nicht entfernt werden, ohne die Farbe oder das Gewebe zu beschädigen.

Fleckenteufel-Blocks

Block à 500 Blatt
mit gebohrtem Loch, 8 mm Ø
roter Druck auf weißem 80-g-SM-Papier



*Chemisch gereinigt
nach den neuesten
Erkenntnissen von Forschung
und Technik
(gemäß RAL 990 A2)*



- Die in diesem Teil noch vorhandenen Verfleckungen lassen sich ohne Gefahr für Gewebe und/oder Farben nicht besser entfernen
- Besserer Ausfall nicht zu erreichen
- Nachbehandlung auf Gefahr des Kunden möglich
- Verfärbung
- Farbverlust
- Brandschaden
- Nicht reinigungsbeständige Verklebung
- Abgetragenen Scheuerstelle
- Gewebebeschädigungen

Fleckenzettel, rosa

lose, 1 VE = 1000 Stück
gebohrtes Loch 5 mm Ø,
120-g-Papier

Fleckenzettel, orange

lose, 1 VE = 1000 Stück
gebohrtes Loch 5 mm Ø,
120-g-Papier

Vorderseitendruck wie
Fleckenzettel, rosa

Dieses Teil wurde sorgfältig und fachmännisch nach fortschrittlichsten Reinigungsverfahren behandelt.



Wir bedauern, dass hinsichtlich Sauberkeit und Fleckenentfernung noch Wünsche offenbleiben. Nur durch zusätzliche Nassbehandlung im Rahmen einer Spezialreinigung wäre ohne Garantie für den Ausfall eine Verbesserung zu erreichen. Folgende Mängel können auftreten:

Wir glauben, Ihnen ist mit dem jetzigen Ausfall besser gedient. Sollten Sie jedoch eine Nassbehandlung wünschen, führen wir diese ohne Garantie gerne aus.

Fil.: _____ Dat.: _____

Kunde: _____

Adresse: _____

Rückgabe nur gegen Vorlage dieses Belegs. Lieferbedingungen: Siehe Aushang!

4228 * Hemden Preis (incl. MWST.)
 Auftrag gewaschen / gestärkt / gebügelt

Firmeneindruck ③

Rechnung **4228** * Hemden Preis (incl. MWST.)
 Datum gewaschen / gestärkt / gebügelt

Name _____
 Adresse _____

4228 * _____
 * **8227**
4228 * _____

OHD, 3 Abrisse

Block à 50 Blatt

Rückgabe nur gegen Vorlage dieses Belegs. Lieferbedingungen: Siehe Aushang!

5005 * Hemden Preis (incl. MWST.)
 Auftrag gewaschen / gestärkt / gebügelt

Firmeneindruck ②

Rechnung **5005** * Hemden Preis (incl. MWST.)
 Datum gewaschen / gestärkt / gebügelt

Name _____
 Adresse _____

5005 * _____
 * **5005**
5005 * _____
 * **5005**
5005 * _____

OHD, 5 Abrisse

Block à 50 Blatt

Rückgabe nur gegen Vorlage dieses Belegs. Lieferbedingungen: Siehe Aushang!

5005 * Hemden Preis (incl. MWST.)
 Auftrag gewaschen / gestärkt / gebügelt

Firmeneindruck ②

Rechnung **5005** * Hemden Preis (incl. MWST.)
 Datum gewaschen / gestärkt / gebügelt

Name _____
 Adresse _____

5005 * _____
 * **5005**
5005 * _____
 * **5005**
5005 * _____
 * **5005**
5005 * _____
 * **5005**
5005 * _____
 * **5005**

OHD, 10 Abrisse

Block à 50 Blatt

Firmeneindruck ④

10er-Karte 4003 *

Diese preisgünstige 10er-Karte gilt für Garderobenteile ohne besonderen Aufwand (Mantel = 2 Teile). Ausgenommen ist Leder- und Gesellschaftskleidung. Bearbeitung und Haftung nur nach den im Laden aushängenden Lieferbedingungen.

| | |
|---------------|---------------|
| 4003 * | 4003 * |
| 4003 * | 4003 * |
| 4003 * | 4003 * |
| 4003 * | 4003 * |
| 4003 * | 4003 * |

Zehnerkarten, 10 Abrisse

Block à 50 Blatt

Firmeneindruck ④

10er-Karte 5017 *

Diese preisgünstige 10er-Karte gilt für Garderobenteile ohne besonderen Aufwand (Mantel = 2 Teile). Ausgenommen ist Leder- und Gesellschaftskleidung. Rückgabe nur gegen Abgabe der gestempelten Belege. Bearbeitung und Haftung nur nach den im Laden aushängenden Lieferbedingungen.

| | |
|---------------|---------------|
| 5017 * | 5017 * |
| 5017 * | 5017 * |
| 5017 * | 5017 * |
| 5017 * | 5017 * |
| 5017 * | 5017 * |
| 5017 * | 5017 * |
| 5017 * | 5017 * |
| 5017 * | 5017 * |
| 5017 * | 5017 * |
| 5017 * | 5017 * |
| 5017 * | 5017 * |

Zehnerkarten, 20 Abrisse

Block à 50 Blatt

| | | |
|--------|--------|--------|
| 3320 * | 3320 * | 3320 * |
| 3319 * | 3319 * | 3319 * |
| 3318 * | 3318 * | 3318 * |
| 3317 * | 3317 * | 3317 * |
| 3316 * | 3316 * | 3316 * |
| 3315 * | 3315 * | 3315 * |
| 3314 * | 3314 * | 3314 * |
| 3313 * | 3313 * | 3313 * |
| 3312 * | 3312 * | 3312 * |
| 3311 * | 3311 * | 3311 * |

Alle Abbildungen
auf dieser Seite
verkleinert!

3-fach Nummernblocks

1 Serie = 10 Blocks
= 3x nummeriert 1-10.000

| | |
|--------|--------|
| 3320 * | 3320 * |
| 3319 * | 3319 * |
| 3318 * | 3318 * |
| 3317 * | 3317 * |
| 3316 * | 3316 * |
| 3315 * | 3315 * |
| 3314 * | 3314 * |
| 3313 * | 3313 * |
| 3312 * | 3312 * |
| 3311 * | 3311 * |

2-fach Nummernblocks

1 Serie = 10 Blocks
= 2x nummeriert 1-10.000

| |
|--------|
| 3320 * |
| 3319 * |
| 3318 * |
| 3317 * |
| 3316 * |
| 3315 * |
| 3314 * |
| 3313 * |
| 3312 * |
| 3311 * |

1-fach Nummernblocks

1 Serie = 10 Blocks
= 1x nummeriert 1-10.000

Auszeichnungsblocks für Wäscherei-Betriebe

gedruckt auf Hydrofix-Papier

| | |
|---|---|
| <p>Datum: 2203 *</p> <p>Preis: _____</p> <p>Name: _____</p> <p>Anschrift: _____</p> <p>Bemerk.: _____</p> <p>W1 Fertig am: _____</p> | <p>Firmeneindruck</p> <p>2203 *</p> <p><small>Übergabe des Fehlgutes/ Wäscheputzes nur bei Vorlage dieses Beleges. Reklamationen innerhalb 48 Stunden.</small></p> |
|---|---|

W 1

Block à 50 Blatt

| | | |
|--|--|---|
| <p>Datum: _____</p> <p>Name / Anschrift: _____</p> | <p>_____ Hemden</p> <p>_____ Kittel</p> <p>_____ Arb.-Anz.</p> <p>_____ Teile</p> <p>_____ kg</p> <p>_____ mangeln</p> | <p>Firmeneindruck</p> <p>Wichtig !</p> <p>Nicht verlieren! Aushändigung der Wäsche nur ge- gen Rückgabe dieses Abschnittes. Wir danken für den erteilten Auftrag, den wir zu unseren aushängenden Lieferbedingungen ausführen.</p> |
| <p>9882 *</p> | <p>€</p> <p><small>colliplex chemie W 4</small></p> | <p>9882 *</p> |

W 4

Block à 50 Blatt

Wäscheliste

| | | |
|------------------|--|---------------|
| Arbeitsmäntel | | Übertrag |
| Arbeitsjacken | | |
| Arbeitshosen | | Handtücher |
| Arbeitsanzüge | | Küchentücher |
| | | Taschentücher |
| Bettlaken | | Nachthemden |
| Spannbettlaken | | Schlafanzüge |
| Bettbezüge | | Unterhemden |
| Kissen | | Unterhosen |
| Tischdecken, kl. | | Schürzen |
| Tischdecken, gr. | | Paar Socken |
| Tafeltücher | | Pullis |
| Servietten | | Waschlappen |
| | | Oberhemden |
| Stores | | |
| Übergardinen | | |

Firmeneindruck ④

für _____

3722 *

W22

| | |
|-----------------|-----------------------|
| Rechnung | Vortrag von Rückseite |
| | kg schrankf. Wäsche |
| | kg Mangelwäsche |
| | kg Trockenwäsche |
| | |
| | |

Dat.: _____ Betrag incl. MWSt dankend erhalten. €

Dat.: _____ **Auftrag Nr.**

abholen: _____
Es gelten die im Laden aushängenden Lieferbedingungen
(Auszug: s.Rückseite). Rückgabe nur gegen diesen Beleg!

3722 *

Firmeneindruck ④

Bedingungen des Deutschen Textilreinigungsgewerbes
gemäß und schonend ausgeführt.

Das **Reinigungsgut**. Der Textilreiniger ist nicht verantwortlich für Beschaffenheit des Reinigungsgutes verursacht werden und die eventuelle Warenschau erkennen kann.

Das **Reinigungsgut** erfolgt gegen Aushändigung der Auftragsbestätigung (z. B. durch den Kunden) zu beweisen. Der Kunde muß das **Reinigungsgut** innerhalb von drei Monaten nach dem vereinbarten Liefertermin abholen.

Das **Reinigungsgut** hat der Kunde zu beweisen, daß das **Reinigungsgut** nicht bearbeitet wurde, z. B. durch Vorlage der Auftragsbestätigung. Sichtliche Mängel müssen innerhalb von zwei Wochen nach

dem **Reinigungsgut** haftet für den Verlust des Reinigungsgutes unbegrenzt in Höhe des Zeitwertes. Ansonsten ist die Haftung auf das **Reinigungsgut** begrenzt.

W 22

Wäscheannahmekarte 2-teilig
mit Rückseitendruck (Wäscheliste)

Papier: weiß – Halbkarton, 150 g
oder: farbig – Hydrofix, 120 g

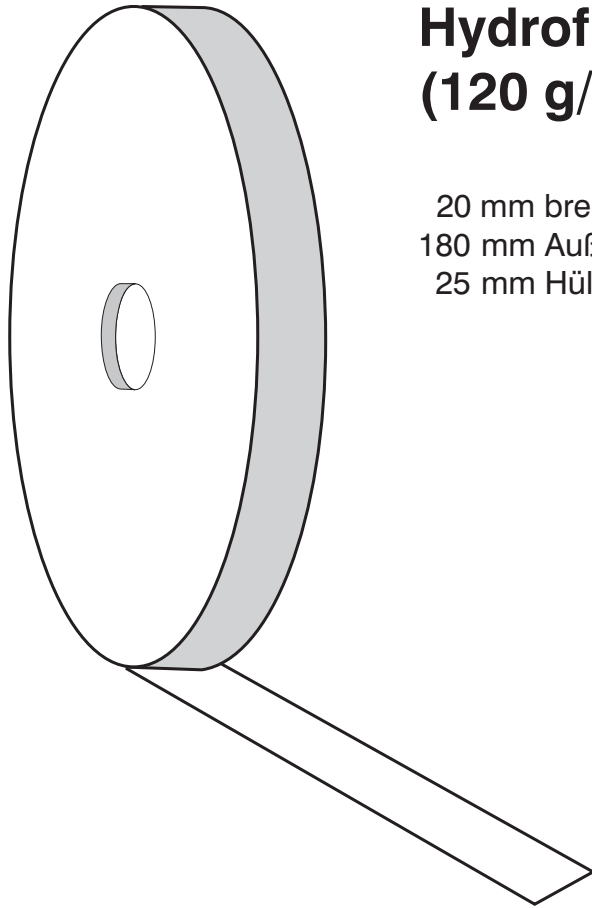
Abbildung
auf dieser Seite
verkleinert!

02711 *

| Lfd. Nr. | Datum | Auftragsnummer | Artikelart | Beschreibung des Schadens | Schaden in Anwesenheit des Kunden festgestellt | Unterschriften | |
|----------|-------|----------------|------------|---------------------------|--|----------------|-----------|
| | | | | | | 1. Person | 2. Person |
| | | | | | ja | 1. Person | 2. Person |
| | | | | | nein | 1. Person | 2. Person |
| | | | | | ja | 1. Person | 2. Person |
| | | | | | nein | 1. Person | 2. Person |
| | | | | | ja | 1. Person | 2. Person |
| | | | | | nein | 1. Person | 2. Person |
| | | | | | ja | 1. Person | 2. Person |
| | | | | | nein | 1. Person | 2. Person |
| | | | | | ja | 1. Person | 2. Person |
| | | | | | nein | 1. Person | 2. Person |

Schadenbuch

DIN A4 quer
à 100 Blatt links geheftet



Hydrofix-Schmalrollen 20/180 (120 g/m²)

20 mm breit
180 mm Außen-Ø
25 mm Hülse

Material: Hydrofix 120 g/m²

Hydrofix-Streifen

2 x 12 cm

INHALT: 1 kg = ca. 3500 Streifen

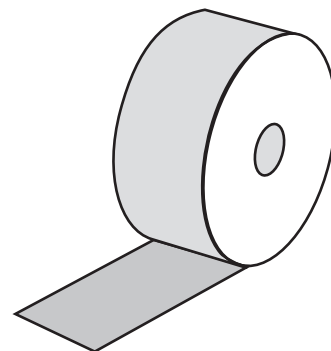
Kassenrollen

Hydrofix-Kassenrollen

80 g/m², in allen 11 Papierfarben

folgende Breiten sind standardmäßig lieferbar:

| | |
|--------------|--|
| 38 mm | 17,5 mm Hülse, 41 m Lauflänge, max. 80 mm Außen-Durchmesser |
| 44 mm | 17,5 mm Hülse, 41 m Lauflänge, max. 80 mm Außen-Durchmesser |
| 70 mm | 12 mm Hülse, 41 m Lauflänge, max. 80 mm Außen-Durchmesser |
| 76 mm | 12 mm Hülse, 42,3 m Lauflänge, max. 80 mm Außen-Durchmesser |
| 76 mm | 17,5 mm Hülse, 33 m Lauflänge, max. 70 mm Außen-Durchmesser |



120 g/m², meist in allen 11 Papierfarben vorrätig

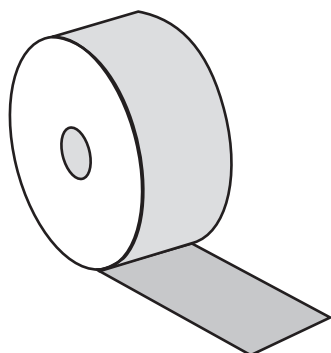
76 mm 17,5 mm Hülse, max. 80 mm Außen-Durchmesser

Journalrollen (weißes Recyclingpapier)

60 g/m², max. 80 mm Außen-Durchmesser
17,5 mm Hülse

folgende Breiten sind standardmäßig lieferbar:

38 mm
44 mm
76 mm



Klischeegrößen für Firmeneindrücke:

Musterbeispiele:

① B x H
(3,2 x 1,8 cm)

Brigitte Müller
Am Hohen Hain 18
Limbach-Oberfrohna
Telefon 03722 / 9 30 69

② B x H (7,2 x 1,5 cm)

PRIEBE

Textilpflege

13469 Berlin-Waidmannslust, Titiseestr. 5, Tel. 402 33 77

③ B x H (7,2 x 1,7 cm)

Textilpflege Stenzel

Kölner Str. 47a – Tel. 02254 / 72 54
Weilerswist

④ B x H (7,2 x 2,5 cm)



TEXTILPFLEGE – REINIGUNG

Tel. 06172 / 775 46 • Fax 76 43 85

www.nobel-Reinigung.de • Service@nobel-Reinigung.de

⑤ B x H (7,2 x 3,2 cm)

QUEENGARD

Reinigung

Neustraße 11 · VREDEN · Tel. (0 25 64) 3 49 15
e-Mail: service@queengard.de

⑥ 7,2 cm
1,6 cm
3,0 cm
3,3 cm



**schnelle
sanfte
sauberkeit**

Inh. I. Daniels
52078 AACHEN
Trierer Straße 281 b
Telefon 58453

⑦ 7,2 cm
1,6 cm
3,0 cm
3,3 cm

ETROC Teppichreinigung
Reinigungsservice
Wasserschadenbeseitigung
Bödenimprägnerungen

Bahnhofstr. 26
6365 Kirchberg/Tirol
E-Mail: info@etroc.at

Für den **Firmendruck** stehen Ihnen ca. 1000 verschiedene Schrifttypen zur Verfügung. Musterbeispiele für Klischeegrößen finden Sie umseitig.

Wollen Sie Ihr eigenes Firmenzeichen aufgedruckt haben, sollten Sie uns einen Film, Reinzeichnung oder eine gute Druckvorlage zur Reproduktion zur Verfügung stellen.

Sie können uns auch digitale Daten auf Diskette, ZIP 100, CD-ROM oder per E-Mail an „Satz@alpha-chem.de“ senden. Bitte beachten Sie hierbei folgendes: Daten aus der Microsoft-Office-Welt (Word, Excel, Powerpoint etc.) sind nicht für die Druckvorstufe geeignet. Daten aus diesen Programmen werden – soweit möglich – in Corel Draw 10.0 konvertiert. Hierbei können Abweichungen in Schriftbild, Text- und Bildpositionierung entstehen.

Direkt verwenden können wir Corel Draw 10.0-Dateien und nach Rücksprache tif-, ai- oder eps-Dateien. Bitte senden Sie in jedem Fall die verwendeten Schriften mit.



Bei allen abgebildeten Vordrucken zeigen wir unsere Standardtexte. Auf Wunsch drucken wir auch Texte (Tabellen) nach Ihrer Vorgabe. Wir berechnen dafür bei der Erstbestellung die entstehenden Satz- und Klischeekosten. Die zusätzlich entstehenden Einrichtekosten für diese Sondertexte werden bei jeder Auftragserteilung berechnet – unabhängig von der Auflagenhöhe (siehe auch Preisliste).



Bei Firmeneindrucken mit gleichbleibendem Firmenklischee, jedoch wechselnden Filialanschriften legen wir den günstigeren Preis für die Gesamtmenge zugrunde und berechnen lediglich Firmendruck-Änderungszuschläge (siehe auch Preisliste).

Papierfarben:

Für jede Farbe mit einer Bestellmenge unter 80 Block / 4 Serien wird ein Minder-mengenzuschlag berechnet (gilt nicht für Lagerware).

Filial- bzw. Serienkennzeichnungen

drucken wir mit fetten Ziffern oder Buchstaben vor jede laufende Nummer:

Hier die Schriftgröße:

Beispiel: Muster-Abriss
mit Nummerierung und Vorzeichen

A, B, C, D Z

A 1001 *

1, 2, ... 10, 11 ... 99

4 1001 *